

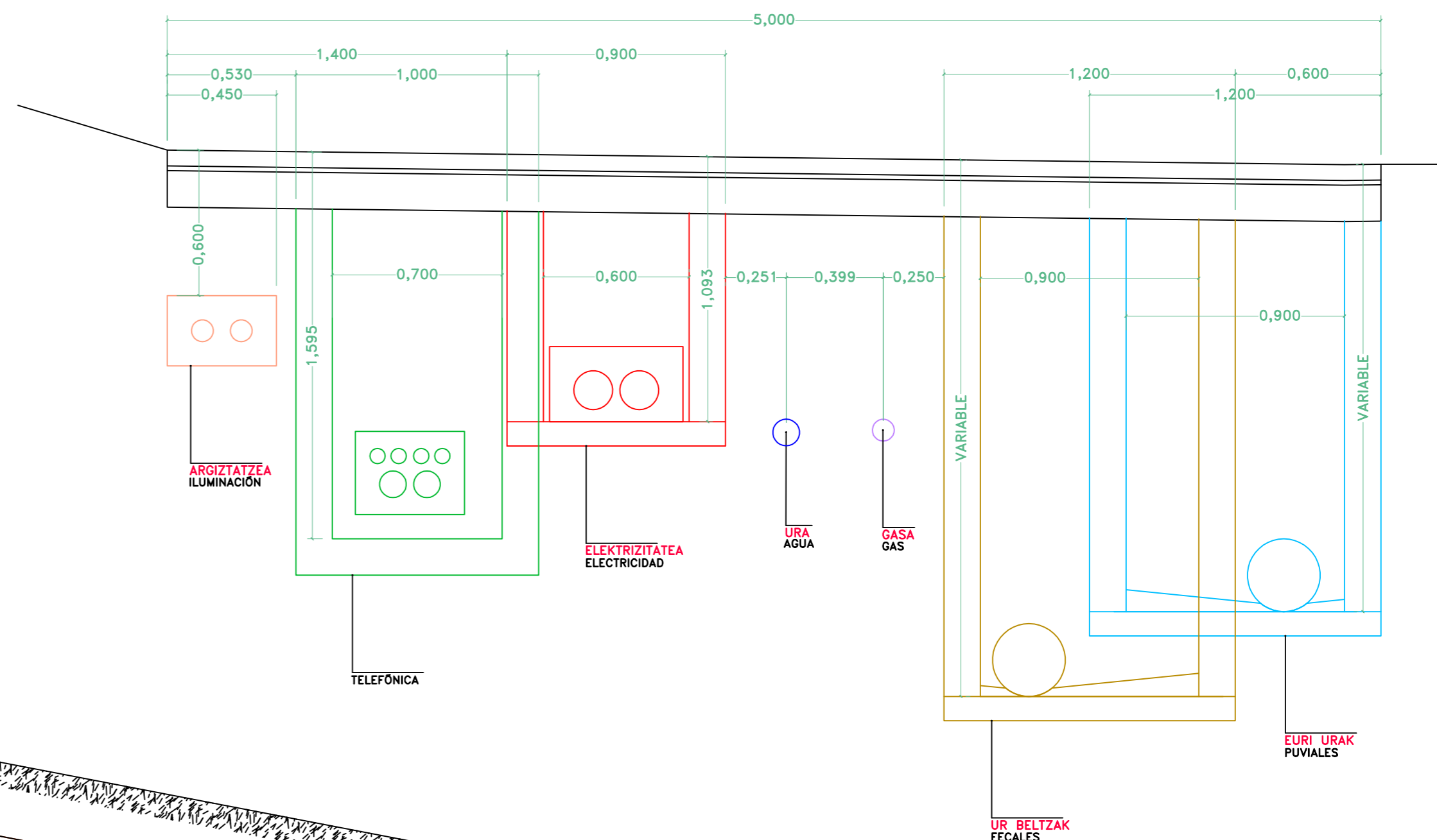
EGUN DAUDEN KANALIZAZIOEN HARRI-LUBETA AZPIKO BABESA

PROTECCIÓN BAJO ESCOLLERA DE CANALIZACIONES HOY EXISTENTES



KALEKO KUTXETEN ZEHARKAKO KOKAPENA

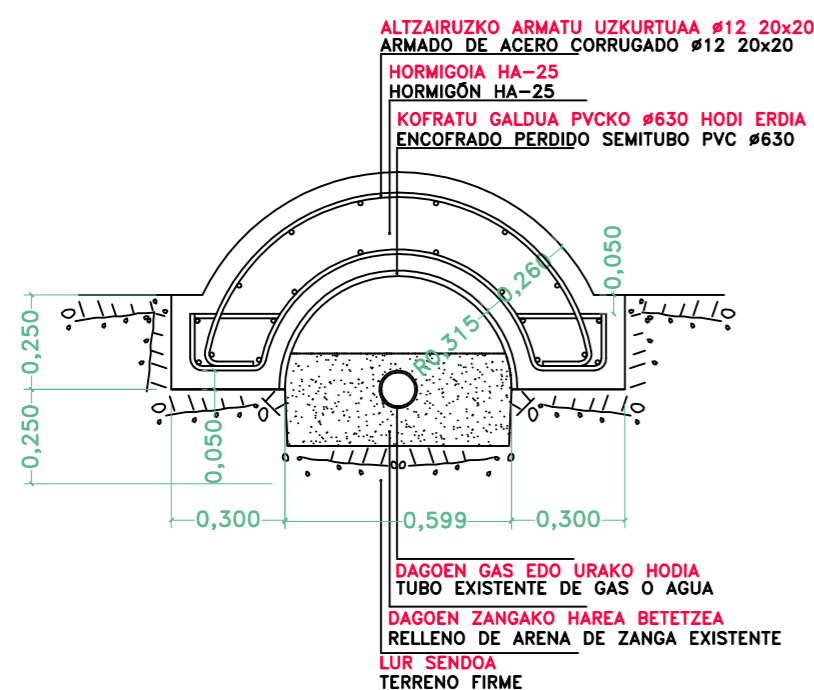
POSICIÓN TRANSVERSAL DE LAS ARQUETAS EN LA CALLE



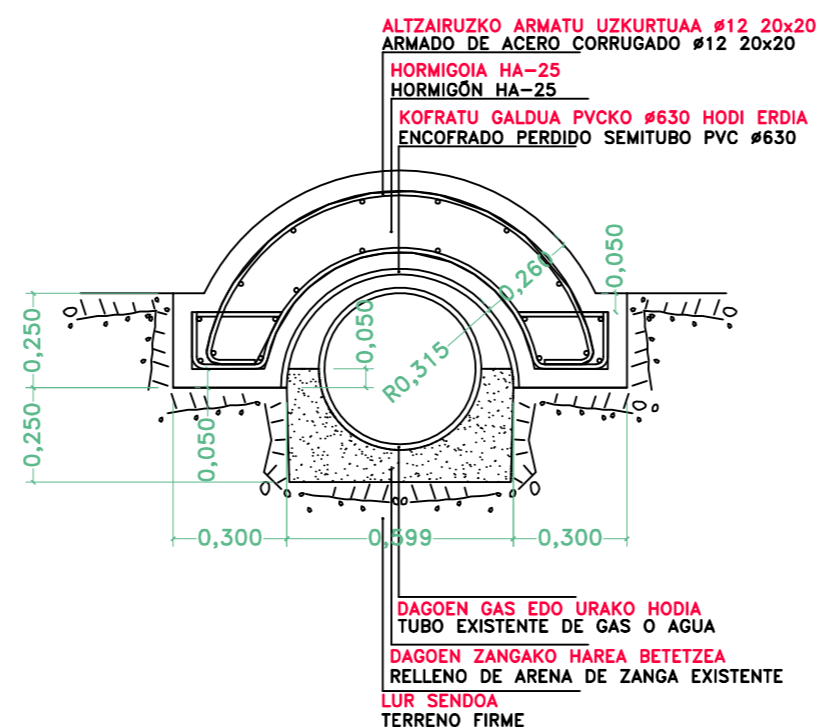
HARRI-LUBETAKO ZEHARKAKO EBAKIDURA
SECCIÓN TRANSVERSAL DE ESCOLLERA

BABESEN ZEHARKAKO EBAKIDURA
SECCIÓN TRANSVERSAL DE PROTECCIONES

URA ETA GASA
AGUA Y GAS



SANEAMENDUA
SANEAMIENTO



HERNIALDE
1. SEKTOREA

URBANIZAZIO PROIEKTUA
PROYECTO DE URBANIZACIÓN

DOC. APROBACIÓN INICIAL
HASIERAKO ONESPENERAKO DOK.

FEBRERO DE 2017 KO OTSAILA

ERAGILEA / PROMOTOR: HERNIALDEKO UDALA
EGILEAK / AUTORES: PEDRO IZASKUN ETA
MIGEL ANJEL IRAZABALBEITIA, ARKITEKTOKAK

URBANIZAZIOA:
XEHETASUNAK 2

URBANIZAZIÓ:
DETALLES 2

ESKALA / ESCALA: 1/20

X.2