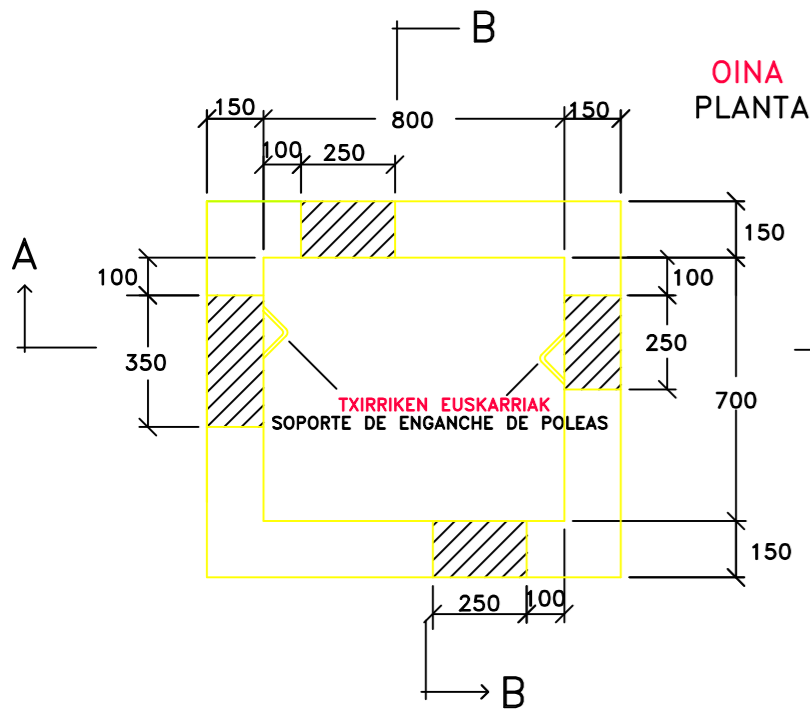
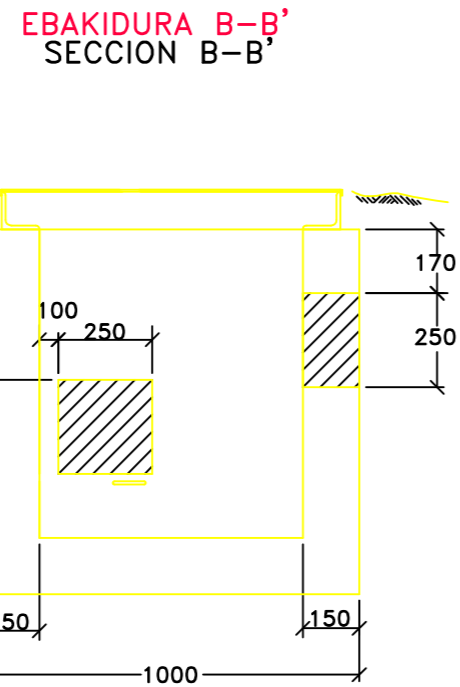
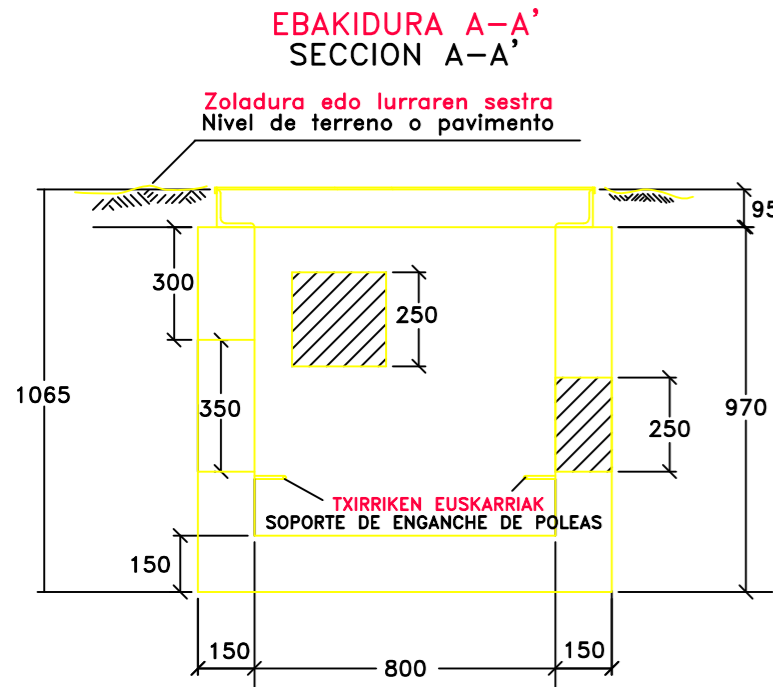
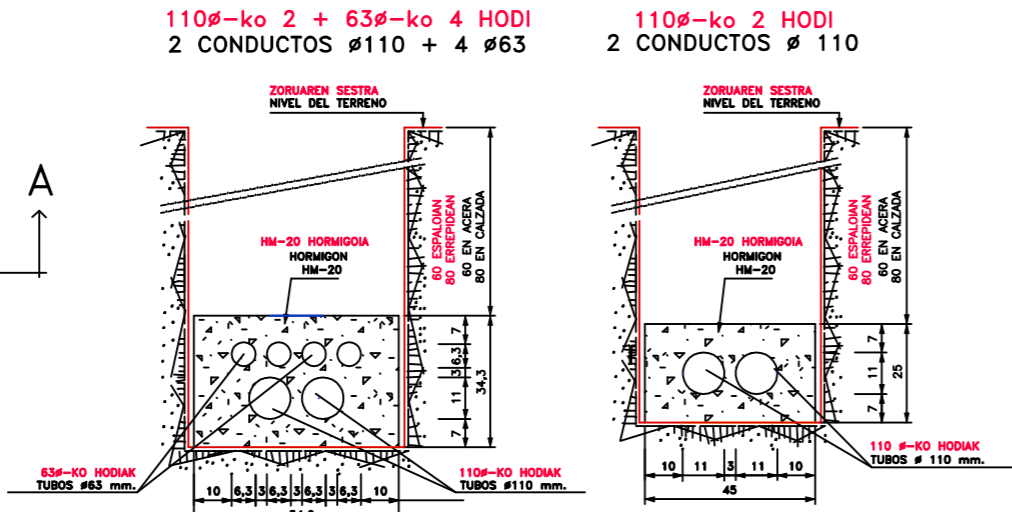


TELEFÓNICA

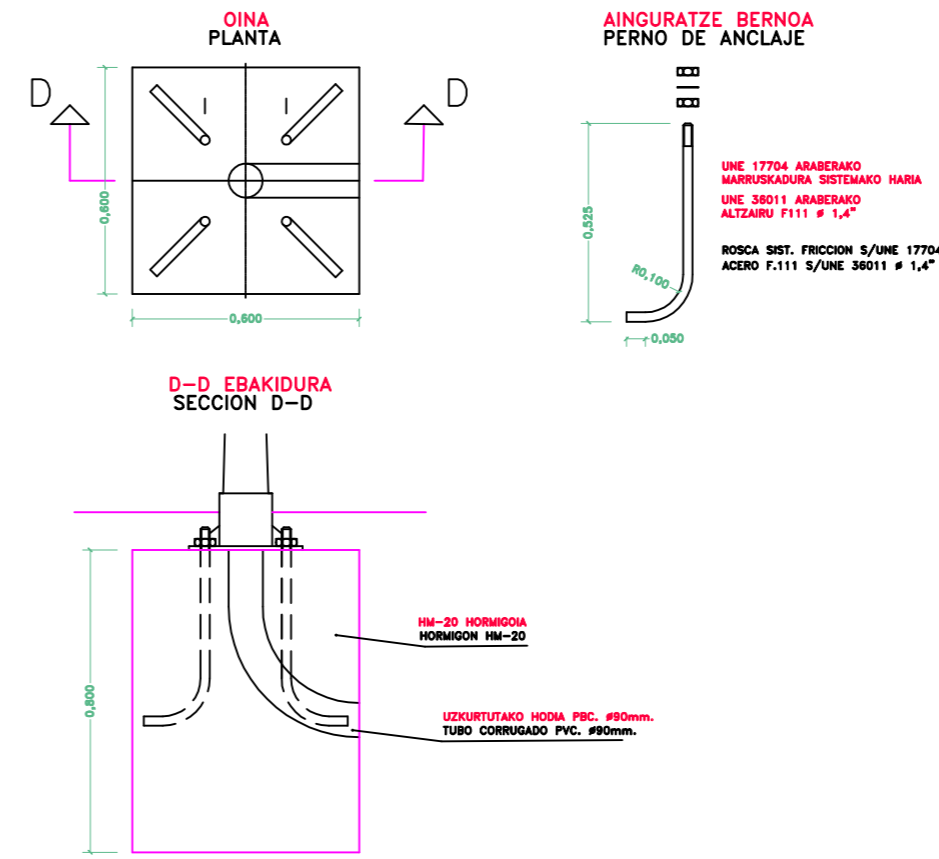
TELEKOMUNIKAZIOEN KUTXETAK
ARQUETAS PARA TELECOMUNICACIONES
"H" MOTAKO KUTXETA
ARQUETA TIPO "H"



TELEKOMUNIKAZIOEN KANALIZAZIOENTZAKO
CANALIZACIONES EN ZANJA PARA TELECOMUNICACIONES

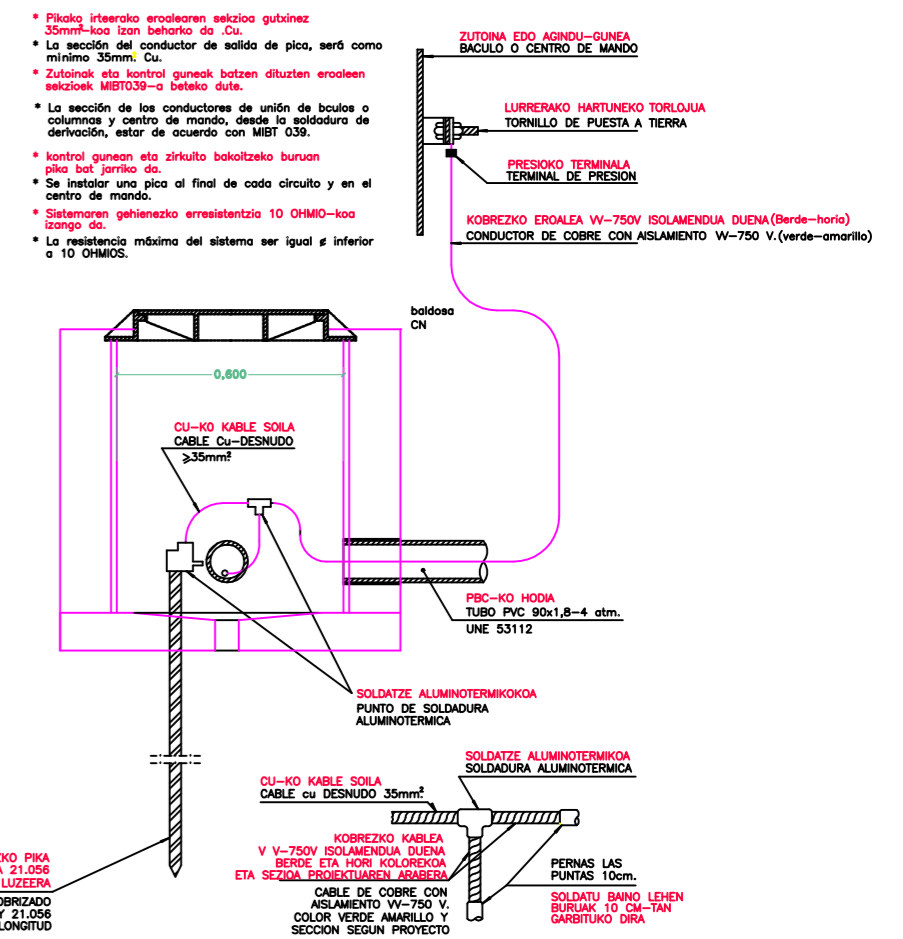


ZUTOINEN ZIMENTAZIOA
CIMENTACIÓN DE COLUMNAS

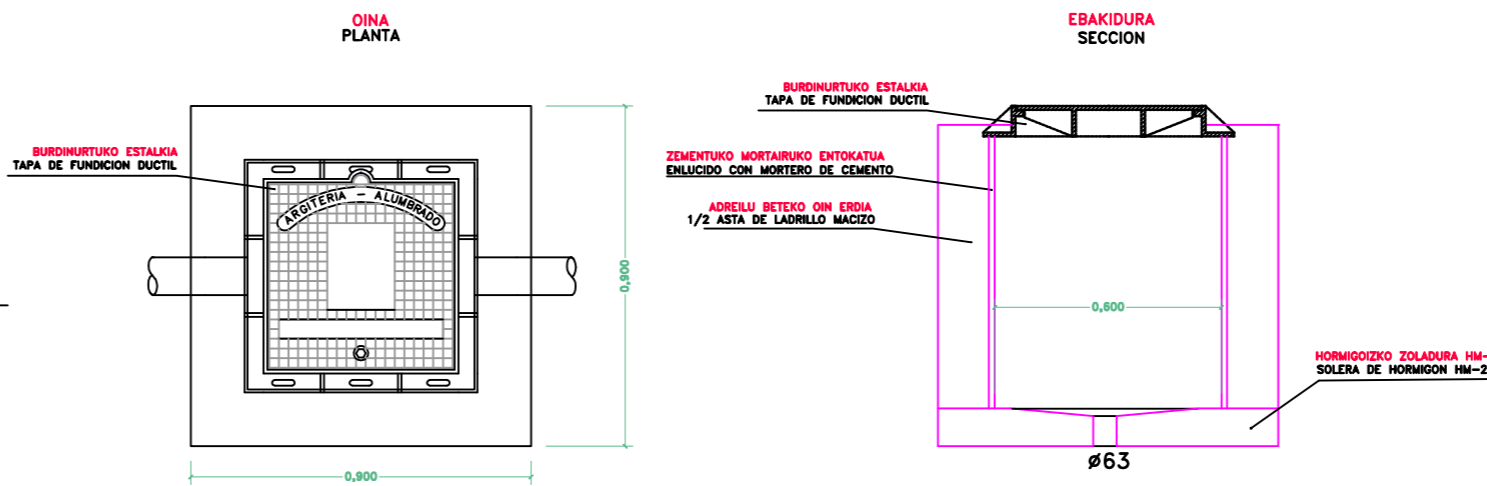


ARGIZTATZEA ALUMBRADO

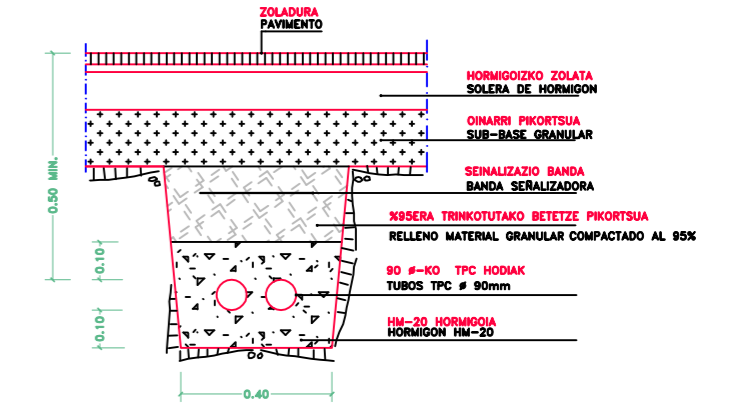
LURRERAKO HARTUNEA
TOMA A TIERRA



ARGIZTATZE SAREKO KUTXETA
ARQUETA DE ALUMBRADO

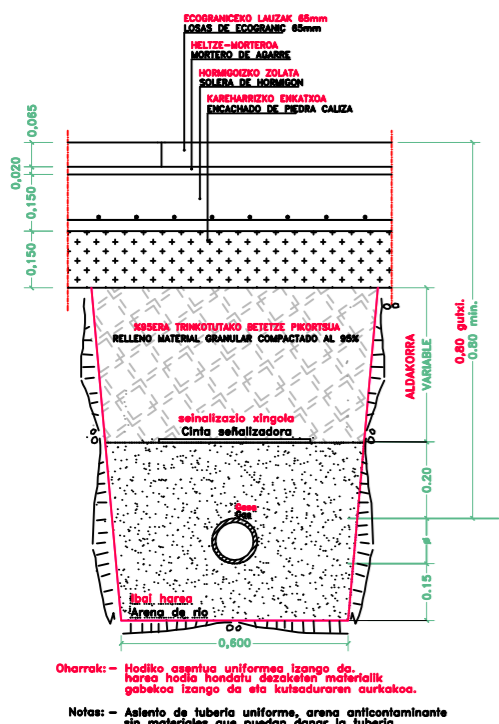


ARGITZE SAREKO ZANGAK
ZANJAS PARA CANALIZACION DE ALUMBRADO

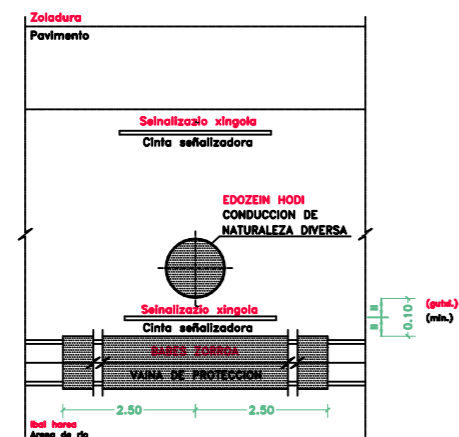


GAS HORNIDURA ABASTECIMIENTO DE GAS

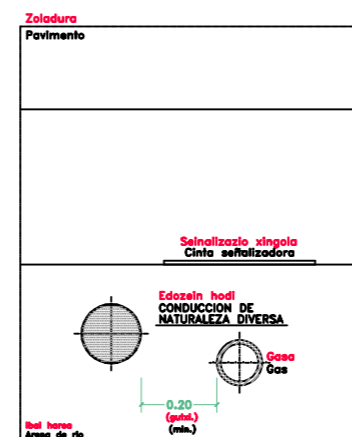
GAS SAREKO ZANGA EBAKIDURA
SECCION TIPO DE ZANJA DE GAS



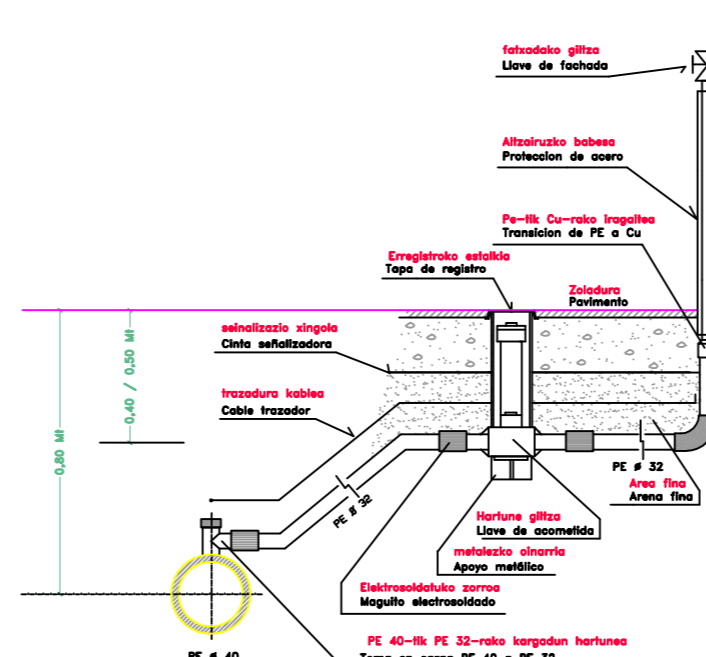
BESTE SAREEN HODIEKIN
GURUTZATZE GUNEAK
SECCION TIPO DE CRUCE
CON CANALIZACION



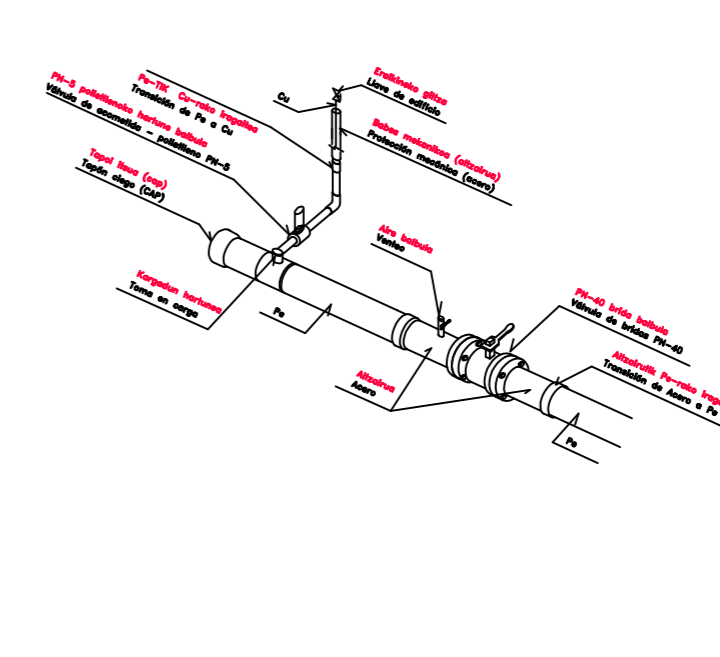
BESTE SAREEN HODIEKIKO
DINTANTZIA PARALELOAN
SECCION TIPO DE PARALELISMO
CON CANALIZACION



HARTUNEAK
ACOMETIDA TIPO



BRIDA GILTZA KUTXETAN
LLAVE DE BRIDAS EN ARQUETA



HERNIALDE 1. SEKTOREA

URBANIZAZIO PROIEKTUA
PROYECTO DE URBANIZACIÓN

DOC. APROBACIÓN INICIAL
HASIERAKO ONESPENERAKO DOK.

FEBRERO DE 2017 KO OTSAILA

ERAGILEA / PROMOTOR: HERNIALDEKO UDALA
EGILEAK / AUTORES: PEDRO IZASKUN ETA
MIGEL ANUEL IRAZABALBEITIA, ARKITEKTOKAK

URBANIZAZIOA:
XEHETASUNAK 3

URBANIZAZIÓ:
DETALLES 3

ESKALA / ESCALA: 1/20

X.3