

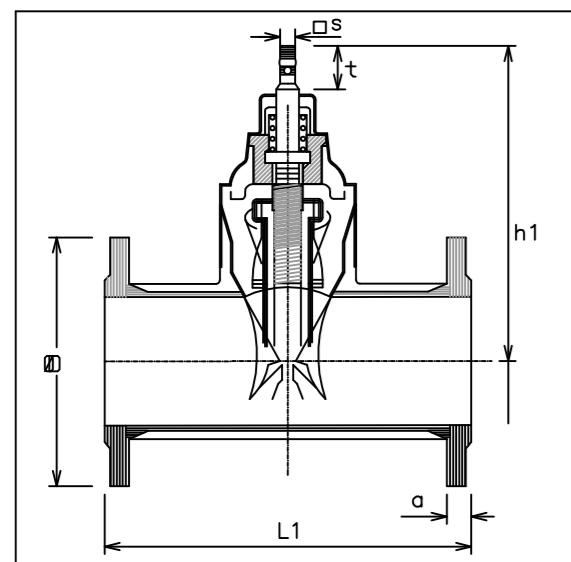
UR HORNIDURA ABASTECIMIENTO DE AGUA

UHATE BALBULAK VALVULAS DE COMPUERTA

Aplikazio eremua: D ≤ 150 mm.
Campo de aplicaciones: D ≤ 150 mm.
Ezaugarriak: Gorputza: GGG40 Burdinurtu nodularrekoa, 200 μ -ko lodiera baino gehiagoko epoxi poliamida hautsetu batez estalia

Especificaciones: Cuerpo: Fundición nodular GGG40 ϕ GGG50 revestida por empolvado epoxy poliamida espesor no inferior a 200 μ
Estalkia: Burdinurtu nodularra, 200 μ -ko lodiera baino gehiagoko epoxi poliamida hautsetu batez estalia
Tapa: Fundición nodular, revestida por empolvado epoxy poliamida espesor no inferior a 200 μ
Uhatea: Burdinurtu nodularra, etileno propileno EPDM edo nitrilo estalia.
Compuerta: Fundición nodular, recubierta de Nitrilo o Etileno Propileno EPDM
Ardatza: Altzairu erdoilezina . Hobian forjatua.
Eje: Acero inoxidable, forjado en foso.
Estalki-gorputza finkatzea: torloju gabea, autoklabe efektua edo bikromatutako altzairuzko torlojurekin.
Fijación tapa-cuerpo: Sin tornillería, efecto autoclave o con tornillería de acero Bicromatado

Uhate-ardatza loturako azkoia: kobrezko aleazioa
Tuera unión compuerta/eje: Aleación de cobre.
ardatz zuloko iragazgaitasuna: nitriloko 2 giltzadura torikoak.
Estanquidad al paso de eje: 2 juntas tóricas de Nitrilo.
Gorputza: Hondo leuna finkapen hozkarik gabea.
Cuerpo: De fondo liso, sin entalladura de anclaje.
Uhatea: gidatze independentea
Compuerta: con guiado independiente.
Lan presioa: 16 atmosfera (PN-16)
Presión de trabajo: 16 atmósferas(PN-16).
Luzeera: DIN 3202 FS-ren arabera
Longitud: según DIN 3202 Fs
Torlojuak : bikromatuak
Tornillos: Bicromatados.
Brida- zuloak: s/DIN 2533, PN-16.
Taladro de bridas: DIN 2533, PN-16.

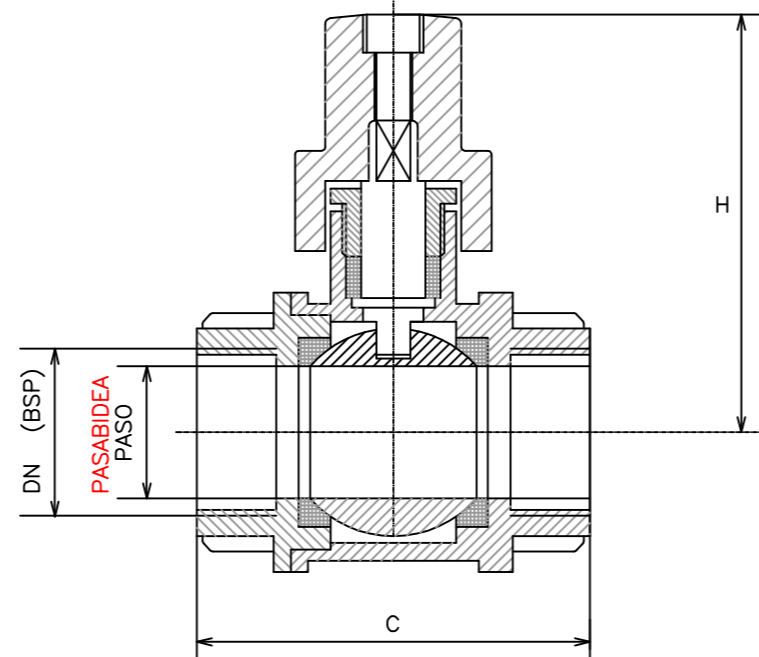


Ø Matak Tipos 23 DN	Iturako bira kopurua Número de vueltas para el cierre			
	L2	h1	D	a
50	12,5	250	222	165
80	17	280	289	200
100	21	300	336	225
-	25	-	376	-
150	30	350	421	285

BRONTZEZKO HARTUNE BALBULAK (ESFERIKOAK) VALVULAS DE ACOMETIDA DE BRONCE (ESFERICAS)

Aplikazio eremua: Lurrazpiko hartunetan D < 60mm.
Campo de aplicación: Entradas en acometidas. D < 60mm.

Ezaugarriak: Gorputza: : Brontzea DIN RG-5-ASTM B-62.
Cuerpo: Bronce DIN RG-5-ASTM B-62.
Eragiketa zurtoina: Latoia DIN 17660 Ms58-ASTM-124(2).
Vstago maniobra: Latón DIN 17660 Ms58-ASTM-124(2).
Eragiketa heldulekua: Altzairua.
Manilla de maniobra: Acero.
Iztupa zapaltzeko azkoia: Latoia DIN 17660 Ms58-ASTM-124(2).
Tuera prensaestopa: Latón DIN 17660 Ms58-ASTM-124(2).
Esfera: Brontzea DIN RG-5-ASTM B-62.
Esfera: Bronce DIN RG-5-ASTM B-62.
Laneko presioa: 16 atmosferas. (PN 16).
Presión de trabajo: 16atmósferas. (PN 16).

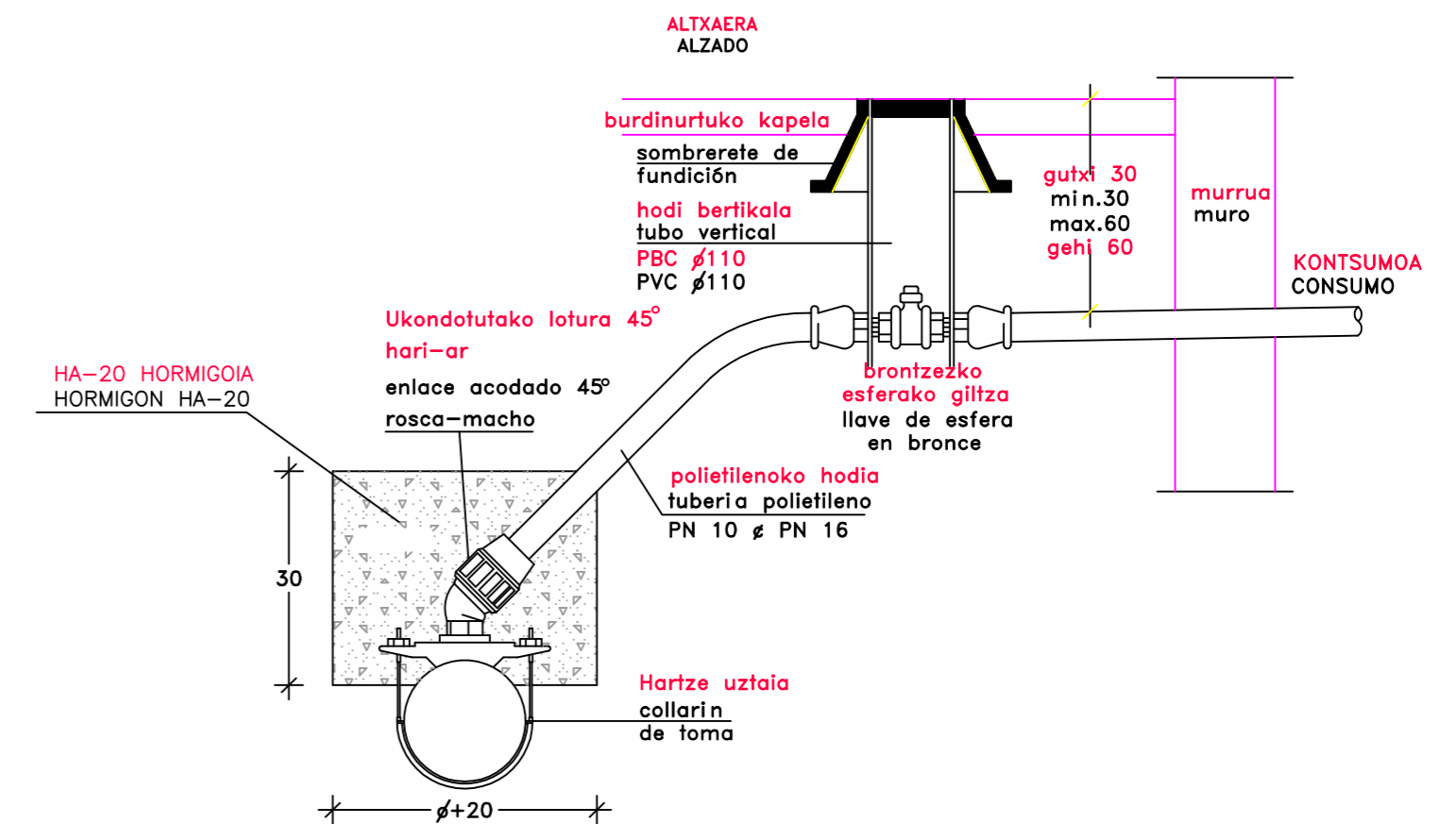


Materia: Dena brontzea ASTM B-62.
Asentukun eta iztupa P.T.F.E.
Materia: Todo bronce ASTM B-62.
Asientos y estopa de P.T.F.E.

Zerbitzuko gehieneko presioa 16 kg/cm2
Balbulen frogak 150 5208 -ren arabera.
Presión máxima de servicio 16KG/CM2.
Válvulas probadas según 150 5208

DN	1/4"	3/8"	1/2"	3/4"	1"	1 1/4"	1 1/2"	2"
PASABIDEA PASO	10	10	15	20	25	32	40	50
C	49	49	60	70	85	95	112	125
H	80	80	55	105	110	115	120	170

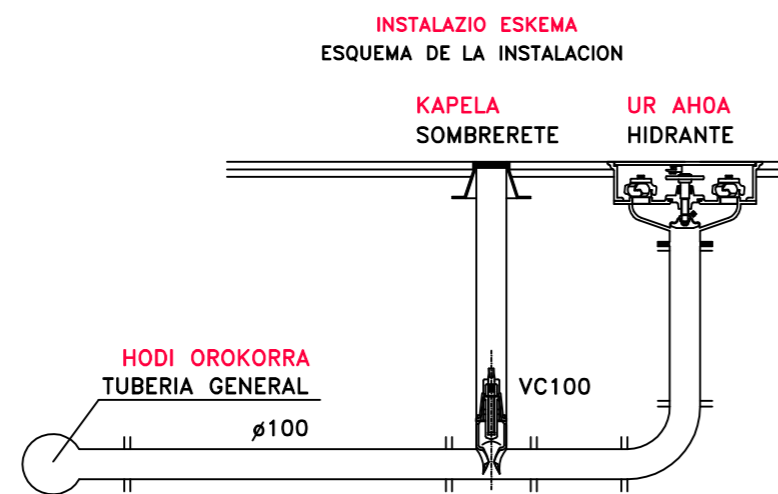
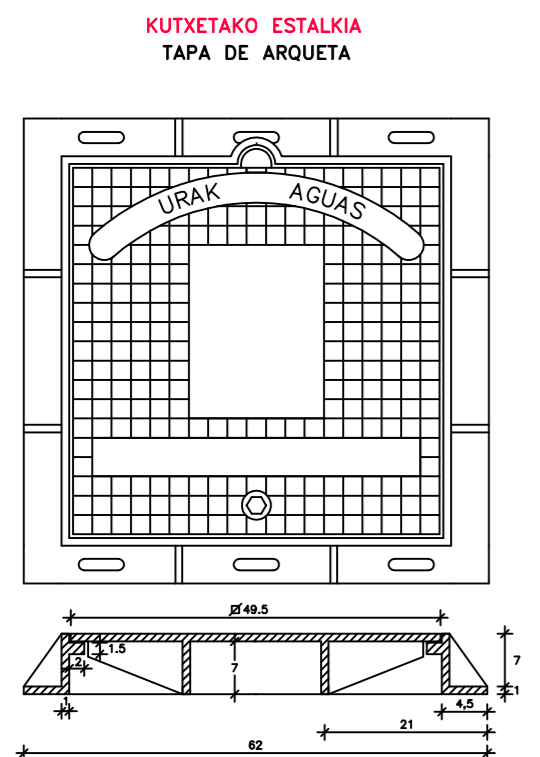
UR HARTUNEA ETA HARTZE UZTAIA ACOMETIDA DE AGUA POTABLE Y COLLARIN DE TOMA



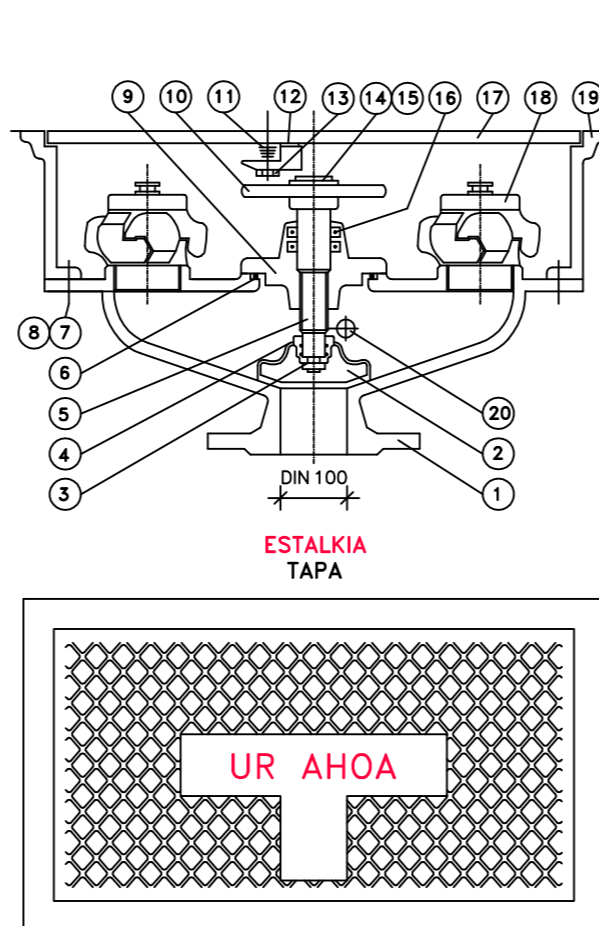
HARTZE UZTAIA COLLARIN DE TOMA

Ezaugarriak: Gorputza: GGG 40 eta GGG 50 burdinurtu nodularra epoxiz estalia.
Especificaciones: Cuerpo: Fundición modular GGG 40 o GGG 50, revestido con epóxido.
Banda: Aziduak jasan ditzakeen herdoilezineko altzairua ST 4301, DIN 17006-aren arabera, lodiera 1,5mm, zabalera 64mm
Banda: Acero inoxidable resistente a la corrosión y a los ácidos St 4301 según DIN 17006, espesor:1,5mm, ancho 64mm.
Toraojuak: Tamaina M 16 , aziduak jasan ditzakeen herdoilezineko altzairua ST 4301, DIN 17006-aren arabera.
Tornillos: Tamaina M 16, acero inoxidable, resistente a la corrosión y a los ácidos St 4305 según DIN 17006
Azkoinak: Tamaina M 16 , aziduak jasan ditzakeen herdoilezineko altzairua ST 4301, DIN 17006-aren arabera.
Tuercas: Tamaina M 16, acero inoxidable, resistente a la corrosión y a los ácidos St 4401 según DIN 17006
Gorputzeko giltzadura: Nitriloko goma , shore 90° o EPDM.
Bandako giltzadura: Nitriloko goma, shore 72.
Junta del cuerpo: Goma nitrilo, shore 90° o EPDM.
Junta de la banda: Goma nitrilo, shore 72°

UR ERREGISTROKO ESTALKIA TAPAS DE REGISTRO DE AGUA



SU-AURKAKO UR AHOA HIDRANTE PARA INCENDIOS



UR AHOA HIDRANTE

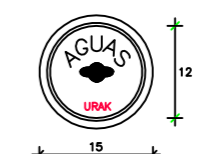
MARKA	ZATIKI ZEN.	IZENA	DENOMINACION
20	1	HUSTUTZE BALBUA	VALVULA DE VACIADO
19	1	KUTXETA	REGISTRO
18	2	ERRAKOREA+70-KO TAPOA	RACOR + TAPON DE 70
17	1	KUTXETAKO ESTALKIA	TAPA REGISTRO
16	2	GILTZADURA TORIKOA	JUNTA TORICA
15	1	TORLOJUUA	TORNILLO
14	1	ZIRRINDOLA	ARANDELA
13	1	ZERRAILAKO TORLOJUUA	TORNILLO PARA CERRADURA
12	1	ZERRAILA	GATILLO - CERRADURA
11	1	MALGUKIA	RESORTE
10	1	BOLANTE	VOLANTE
9	1	GORPUTZAREN ESTALKIA	TAPA CUERPO
8	1	TORLOJUUA	TORNILLO
7	1	AZKOINA	TUERCA
6	1	GILTZADURA TORIKOA	JUNTA TORICA
5	1	ARDATZA	EJE
4	1	ITXIGAILUARI EUSTEKO TORLOJUUA	TORNILLO SUJETA CIERRE
3	1	EBAKITAKO ZIRRINDOLA	ARANDELA SECCIONADA
2	1	ITXIGAILUA	CIERRE
1	1	GORPUTZA	CUERPO

KAPELA SOMBRETE

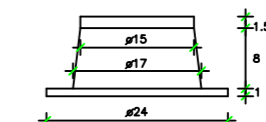
MARKO KARRATUA MARCO CUADRADO



MARKO ZIRKULARRA MARCO CIRCULAR



ALTXAERA ALZADO



HERNIALDE 1. SEKTOREA

URBANIZAZIO PROIEKTUA PROYECTO DE URBANIZACIÓN

DOC. APROBACIÓN INICIAL
HASIERAKO ONESPENERAKO DOK.

FEBRERO DE 2017 KO OTSAILA

ERAGILEA / PROMOTOR: HERNIALDEKO UDALA
EGILEAK / AUTORES: PEDRO IZASKUN ETA MIGEL ANUEL IRAZABALBEITIA, ARKITEKTOKAK

URBANIZAZIOA: XEHETASUNAK 4

URBANIZAZIÓ: DETALLES 4

ESKALA / ESCALA: 1/20

X.4