



Hernialdeko Udala

ZERBITZU ANITZETAKO LANGILE PLAZA HORNITZEKO
LEHENENGO ARIKETA

**ZERBITZU ANITZETAKO
LANGILE PLAZA HORNITZEKO
LEHENENGO ARIKETA**

HERNIALDEKO UDALA

2023ko otsailaren 27a



Hernialdeko Udala

1. Toki Araubidearen Oinarriak arautzen dituen 1985eko apirilaren 2ko 7/1985 Legearen 124. artikularekin bat etorritik, alkateari honako eginkizun hauek dagozkio:
 - a. Udal-politika, -ekonomia eta -administrazioa zuzentzea, hargatik eragotzi gabe Tokiko Gobernu Batzarrak edo beste edozein udal-organok, lege honek esleitzen dizkion eginkizun juridiko eta ekonomikoak gauzatu, zuzendaritza politikoan elkarlaneko ekintza kolegiatua gauzatzea.
 - b. Osoko Bilkuraren eta Tokiko Gobernu Batzarraren bilkuretarako deia egitea eta bilkuretako buru izatea, eta berdinketak kalitatezko botoarekin erabakitzea.
 - c. Mota guztietako baimenak eta gastu-xedapenak.
 - d. Aurreko erantzun guztiak zuzenak dira.

2. Toki-araubidearen oinarriak arautzen dituen 1985eko apirilaren 2ko 7/1985 Legearen 11. artikularekin bat etorritik, adierazi zein den erantzun zuzena udalerriri dagokionez:
 - a. Udalerria Estatuaren lurralde-antolamenduaren oinarritzko toki-erakundea da.
 - b. Nortasun juridikoa eta bere helburuak betetzeko gaitasun osoa ditu.
 - c. Lurraldea, biztanleria eta antolaketa dira udalerraren elementuak.
 - d. Aurreko erantzun guztiak zuzenak dira.

3. Udalerri guztietan honako zerbitzu hauek eman beharko dituzte: argiteria publikoa, hilerria, hondakinak biltzea, bideak garbitzea, edateko uraren etxez etxeko hornidura, estolderia, herriguneetarako sarbidea, bide publikoen zoladura eta elikagaien eta edarien kontrola. Adierazi zein den erantzun zuzena udalerriei dagokienez (Toki Araubidearen Oinarriak arautzen dituen 1985eko apirilaren 2ko 7/1985 Legearen 26. artikulua):
 - a. 5.000 biztanletik gorako udalerrietan, gainera: parke publikoa, liburutegi publikoa, merkatua eta hondakinen tratamendua.
 - b. 15.000 biztanle dituzten udalerrietan, gainera: babes zibila, gizarte-zerbitzuak ematea, suteak prebenitzea eta itzaltzea eta erabilera publikoko kirol-instalazioak.
 - c. 30.000 biztanle dituzten udalerrietan, gainera: bidaiarien hiri barruko garraio kolektiboa eta ingurumenaren babesa.
 - d. Aurreko erantzun guztiak okerrak dira.

4. Toki Araubidearen Oinarriak arautzen dituen 1985eko apirilaren 2ko 7/1985 Legearen 25. artikularekin bat etorritik, udalerriak eskumen propioak izango ditu, Estatuko eta autonomia-erkidegoetako legeriaren arabera, honako gai hauetan:
 - a. Hirigintza: hirigintza-plangintza, -kudeaketa, -gauzatzea eta -diziplina.
 - b. Bide-azpiegitura eta bere titulartasuneko beste ekipamendu batzuk.
 - c. Trafikoa, ibilgailuen aparkalekua eta mugikortasuna.
 - d. Aurreko erantzun guztiak zuzenak dira.



Hernialdeko Udala

5. Langileen Estatutuaren Legearen testu bategina onartzen duen urriaren 23ko 2/2015 Legegintzako Errege Dekretuaren 4. artikulua araber, lan-harremanetan, langileek honako eskubide hauek dituzte:
 - a. Lanean gora egiteko eta lanbide-prestakuntza jasotzeko eskubidea, lanpostuan egindako aldaketetara egokitzera bideratutakoa barne, bai eta enplegarritasun handiagoa lortzeko prestakuntza-planak eta -ekintzak garatzeko ere.
 - b. Osotasun fisikoa eta laneko arriskuen prebentziorako politika egokia izateko eskubidea.
 - c. Beren intimitatea errespetatzea eta duintasunari zor zaion begirunea, arraza edo etnia, erlijio edo sinesmen, ezintasun, adin edo joera sexualagatiko jazarpenaren aurkako babesa eta sexu-jazarpenaren eta sexuan oinarritutako jazarpenaren aurkako babesa barne.
 - d. Aurreko erantzun guztiak zuzenak dira.

6. Adierazi zein den erantzun zuzena laneko segurtasunari eta osasunari buruz, Langileen Estatutuaren Legearen testu bategina onartzen duen urriaren 23ko 2/2015 Legegintzako Errege Dekretuaren 19. artikulua araber:
 - a. Langileak, bere zerbitzuak ematen dituenean, laneko segurtasun eta osasunaren arloan babes eraginkorra izateko eskubidea izango du.
 - b. Langilea behartuta dago laneko segurtasunari eta osasunari buruz hartutako gatazka kolektiboko neurrien erabakian parte hartzera.
 - c. Enpresaburuak nahitaez bete beharreko neurri horiek ikuskatu eta kontrolatzean, langileak kontsultaldian egindako bilera partzialetan parte hartzeko eskubidea izango du.
 - d. Aurreko erantzun guztiak zuzenak dira.

7. Noiz ospatzen dira Hernialdeko jaiak?
 - a. Hernialdeko jaiak abuztuan ospatzen dira, Andra Mari jaiak, hain zuzen. Eta egun Nagusia abuztuaren 15a da.
 - b. Hernialdeko jaiak irailean ospatzen dira, Andra Mari jaiak, hain zuzen. Eta egun Nagusia irailaren 10a da.
 - c. Hernialdeko jaiak maiatzan ospatzen dira, Andra Mari jaiak, hain zuzen. Eta egun Nagusia maiatzaren 15a da.
 - d. Hernialdeko jaiak uztailan ospatzen dira, Andra Mari jaiak, hain zuzen. Eta egun Nagusia uztailaren 25a da.

8. Hernialdek, 2022ko datuen arabera:
 - a. 521 biztanle ditu.
 - b. 432 biztanle ditu.
 - c. 395 biztanle ditu.
 - d. 314 biztanle ditu.



Hernialdeko Udala

9. Zein urtera arte itxaron behar izan zuen Hernialdek herri izateko?
- 1374.
 - 1435.
 - 1802.
 - 1873.
10. Hernialdetik 78 kilometro eskasera dago:
- Bilbo.
 - Vitoria-Gasteiz.
 - Donostia-San Sebastian.
 - Baiona.
11. Non kokatzen da Hernialdeko Udaletxea?
- Santa Kruz Apaizaren plaza, 1-20494 Hernialde (Gipuzkoa).
 - b. Euskal Herria Enparantza Plaza, 1-20494 Hernialde (Gipuzkoa).
 - San Martin Agirre Plaza, 1-20494 Hernialde (Gipuzkoa).
 - Barrenkalea Kalea, 17-20494 Hernialde (Gipuzkoa).
12. Hernialde kokatzen da:
- Gipuzkoako lurralde historikoan, Tolosaldean, Iturregiko maldan.
 - Salubita haranean, Ernio eta Intxurre mendien magalean. Alkiza, Tolosa eta Beizmarekin muga eginez.
 - Ernioko mendiaren hegalean, Oria haranaren gainean, Tolosa eta Anoeta artean.
 - Ernio mendiaren oinean, Oria ibaiaren ezkerrean, Anoeta eta Villabona artean.
13. Adierazi baserri hauetako zen dagoen Hernialden:
- Anotzaga Baserria.
 - Apaetxe Baserria.
 - Etxabegoien Baserria.
 - Iruretxiki Baserria.
14. Adierazi leku interesgarri hauetako zein dagoen Hernialden:
- Aizkoateko Haitzuloa.
 - Aizkoateko iturria.
 - Usuluts iturria.
 - Aurreko erantzun guztiak zuzenak dira.
15. Eraikinaren instalazio orokorra kanpoko hornidura-sarearekin lotzen duen hodia. Definizio horrek honako honi egiten die erreferentzia:
- Hargunea.
 - Aurrekoak edo muntagak.



Hernialdeko Udala

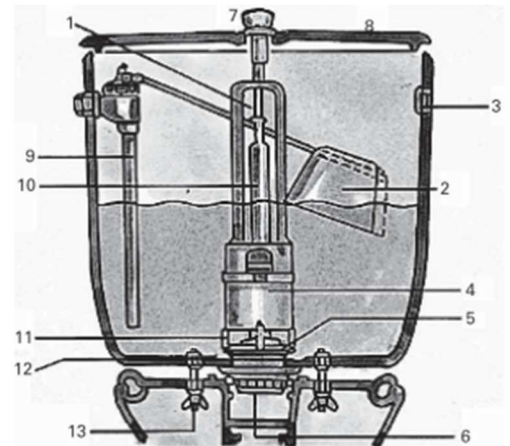
- c. Fluxor.
- d. Aparatuaren deribazioa.

16. Zeri dagokio 2. zenbakia 1. irudian?

- a. Flotagailuari
- b. Kubetaren hondoko junturari.
- c. Elikadura-mekanismoari.
- d. Gainezka bideari.

17. Zeri dagokio 5. zenbakia 1. irudian?

- a. Estalkiari.
- b. Mekanismoa ixteko azkoinari.
- c. Kubetaren hondoko junturari.
- d. Flotagailuari.



1. Irudia

18. Zeri dagokio 4. zenbakia 1. irudian?

- a. Flotagailuari.
- b. Sarritasun-kubeta estankotasun-junturari.
- c. Tiratzailearen balbulari.
- d. Eragingailu eta deskarga mekanismoari, tirante gidariarrekin.

19. Zirkuituaren presioa tara-balioaren (aldeaz aurretik finkatutako balioaren) gaintik igotzen denean automatikoki irekitzen den gailua, gehiegizko presioa atmosferara deskargatzen duena. Ihesa hustubidera bideratuko da. Definizio horrek honako honi egiten die erreferentzia:

- a. Eusteko balbulari.
- b. Segurtasun-balbulari.
- c. Ixteko giltza.
- d. Aurreko erantzun guztiak okerrak dira.

20. Euri-urak estalkiko hustubide sifonikoetatik bertikalki eramaten dituzten, eta erretanak eta hondakin-urak hustubide txikiko sareetatik eta komunontzietatik zorrotzen oineko kutxetaraino edo esekitako kolektoreraino eramaten dituzten kanalizazioak.

- a. Kolektorea.
- b. Hargunea.
- c. Errefluxua.
- d. Zorrotena.

21. Eraikin bateko hondakin-urak eta euri-urak biltzeko eta husteko erabiltzen diren eroanbideen, osagarrien eta loturen multzoa:

- a. Ebakuazio-sarea.
- b. Jasotzeko eta ponpatzeko sistema.



Hernialdeko Udala

- c. Errefluxua.
- d. Hustubide-sistema.

22. Zer da luzitua?

- a. Zementua, ura eta harea nahasten dituen morteroa.
- b. Zementuzko edo morterozko geruza fina, igeltserotza-gainazala lisatzeko, gero hezetasunaren aurka zigilatzeke. Altzairuzko lauza baten bidez lortzen da; helburua apaingarria ere izan daiteke.
- c. Igeltsuaren, uraren eta harearen nahasketa, hormen eta sabaien gainazalean egoera plastikoan aplikatua, lehortzen eta gogortzen uzten dena. Ezaugarri gehigarriak ematen dizkieten hainbat gehigarri aplika dakizkioke, hala nola gogortasuna, erresistentzia termikoa, suarekiko erresistentzia, etab.
- d. Esmaltatutako pieza, oro har, laua, paretak, zoruak eta abar estaltzeko erabiltzen dena.

23. Zer da igeltsuztatzea? (*enyesado*)

- a. Zementua, ura eta harea nahasten dituen morteroa.
- b. Zementuzko edo morterozko geruza fina, igeltserotza-gainazala lisatzeko, gero hezetasunaren aurka zigilatzeke. Altzairuzko lauza baten bidez lortzen da; helburua apaingarria ere izan daiteke.
- c. Igeltsuaren, uraren eta harearen nahasketa, hormen eta sabaien gainazalean egoera plastikoan aplikatua, lehortzen eta gogortzen uztea. Ezaugarri gehigarriak ematen dizkieten hainbat gehigarri aplika dakizkioke, hala nola gogortasuna, erresistentzia termikoa, suarekiko erresistentzia, etab.
- d. Esmaltatutako pieza, oro har, laua, paretak, zoruak eta abar estaltzeko erabiltzen dena.

24. 20 eta 30 cm arteko luzerako erreminta, aho altzairuduna eta alaka bikoitzeko zuzena, harriak eta metalak mailu-kolpepe lantzeko balio duena:

- a. Zizela.
- b. Mailua.
- c. Pala.
- d. Espatula.

25. Adreiluak honelako materialak dira:

- a. Konglomeratuak.
- b. Zeramikoak.
- c. Harrizkoak.
- d. Bituminosoak.



Hernialdeko Udala

26. Zein materialez dago eginda hormigoia?
- Kareharria, buztina eta karez.
 - Harea, legarra eta zementuaz.
 - Zementua, harea eta karez.
 - Zementua, harea eta buztinaz.
27. Hormigoiaren iraunkortasun egokia lortzeko, baldintza hauek bete behar dira:
- Ur/zementu erlazio maximoa.
 - Zementu-eduki minimoa.
 - Aire okluidu eduki mininoia.
 - Aurreko erantzun guztiak zuzenak dira
28. Ongarri gehienetan jasotako elementuak honako hauek dira:
- Nitrogenoa, karbonoa, potasioa.
 - Fosforoa, manganesoa, potasioa.
 - Fosforoa, potasioa, nitrogenoa.
 - Nitrogenoa, karbonoa, manganesoa.
29. Hau da bakantze-inausketa:
- Koparen dentsitatea eta/edo pisua murriztea.
 - Adarrak moztea.
 - Koparen tertziatua egitea.
 - Aurreko erantzunetako bat ere ez da zuzena.
30. Lorezaintzan, zer da burugabetzea? (*descabezado*)
- Alboko loreak kentzea, adaburuaren zabalera murrizteko.
 - Zuhaitz-adaburua kentzea.
 - Adaburuaren arteko alboko adarrak kentzea, adaburuaren zabalera murrizteko.
 - Aurreko erantzunetako bat ere ez da zuzena.
31. Inaustea da:
- Zuhaitz-multzoak oinetik moztea.
 - Zuhaitz edo landare baten garapena erregulatzeko bitarteko artifizial bat, zuhaitz edo landare horri kalterik egin gabe, bertako landaredia kenduz.
 - Talatzearen sinonimoa.
 - Aurreko erantzunetako bat ere ez da zuzena.
32. Zer da esterkoladura?
- Materia organikoa eranstea.
 - Mineralak eranstea.
 - Material ez-organikoa eranstea.



Hernialdeko Udala

- d. Harrizko materiala eranstea.
33. Zein da arotzeriako mantentze-lanak eta konponketa txikiak egiteko lanik ohikoena?
- Iltzatu eta torlojutu.
 - Zerraz ebaki eta marrusketaz leundu.
 - Zulatu eta karrakatu.
 - Aurreko guztiak.
34. Zer da taula aglomeratua?
- Erretxina sintetikoen bidez bildutako zurezko partikulez osatutako taula bat.
 - Zurezko xaflez osatutako taula bat, zain perpendikularrak dituena.
 - Zurezko edozein taula-mota.
 - Aurrekoetako bat ere ez.
35. Arotz-eskuilak aukera ematen du:
- Ebakitzeko.
 - Kanteatzeko.
 - Higatzeko.
 - Lixatzeko.
36. Zurean zulo txikiak irekitzeko edo beste tresna batzuen bidez garatzeko lan bat hasteko erabiltzen dira:
- Karraka eta bihurkinak.
 - Barrena, puntzoia eta birabarkiak.
 - Eskofina eta eskuila.
 - Aurreko erantzun guztiak okerrak dira.
37. Zein da kontratxapatu gisa erabiltzen den egur biguna?
- Okumé.
 - Haritza.
 - Kaoba.
 - Olibondoa.
38. Bandak jartzeari dagokionez:
- Bisagrak markora egokitzen dira lehendabizi, eta gero atean jartzen dira.
 - Bisagrak lehenengo atean jartzen dira, eta gero markora egokitzen dira.
 - Berdin da zein ordenatan jarri.
 - Aurreko erantzun guztiak okerrak dira.



Hernialdeko Udala

39. Zein da egurrezko barautsen ezaugarria beste barautsen aldean?
- Gainerakoa baino luzeagoak eta finagoak dira.
 - Lodiera txikitu egiten da puntarantz.
 - Txirbila husteko hutsuneak daude barrutik.
 - Mutur txiki bat dute muturrean.
40. Zein da korrante alternoko ohiko tentsio nominala?
- 400 V faseen artean hiru eroaleko sare trifasikoetarako, 400 V fasearen eta neutroaren artean eta 230 V faseen artean, 4 eroaleko sare trifasikoetarako.
 - 230 V faseen artean hiru eroaleko sare trifasikoetarako, 230 V fasearen eta neutroaren artean eta 400 V faseen artean, 4 eroaleko sare trifasikoetarako.
 - 220 V faseen artean hiru eroaleko sare trifasikoetarako, 400 V fasearen eta neutroaren artean eta 220 V faseen artean, 4 eroaleko sare trifasikoetarako.
 - Aurreko erantzun guztiak okerrak dira.
41. Argiketari baten behe-tentsioko eskuko erremintak isolatuta egon behar dira, gutxienez honako tentsio honetarako:
- 500 V.
 - 1000 V.
 - 2000 V.
 - 5000 V.
42. Zein unitatetan neurtzen da intentsitate elektrikoa?
- Ohmioak.
 - Voltak.
 - Anpereak.
 - Wattioak.
43. Larrialdi-multzo elektrogenoa:
- Hornidura elektrikoak huts egiten duenean bakarrik abiatzen da.
 - Astean 7 egunetan, eguneko 24 orduetan energiaz hornitzen du.
 - Energia-sarerik gabeko lekuetan erabiltzen da.
 - Instalazioaren energia elektrikoaren hornidura egonkortzen du.
44. Zirkuitu batetik pasatzen den intentsitatea neurtu nahi badugu, nola konektatuko dugu anperemetroa zirkuituan?
- Seriean.
 - Paraleloan.
 - Mistoan.
 - Berdin dio.



Hernialdeko Udala

45. Nola deitzen zaio pinturari kolorea emateko erabiltzen den osagaiari?
- Gehigarria.
 - Akrilikoa.
 - Fungizida.
 - Pigmentua.
46. Hauetako zein da pinturan zimurrak agertzearen arrazoia?
- Pintura-esku lodiegia erabiltzea.
 - Pintura-esku lodiegia erabiltzea, lehortze-denborak errespetatu gabe.
 - Pintura-geruza bat aplikatzea disolbatzaile oso oldarkorrekin, hondoko geruzari erasotzen diotenak.
 - Aurreko erantzun guztiak zuzenak dira.
47. Zer alde dago ile luzeko arrabol bat eta ile motzeko baten artean, pintura aplikatzean?
- Ile laburrekoa pintura plastikoak margotzeko bakarrik erabiltzen da, eta ile luzekoa tenplea margotzeko bakarrik.
 - Ez dago alderik, era guztietako pinturak aplika daitezke biekin.
 - Ile laburrekoa akabera leun edo lakatuetarako erabiltzen dela, hau da, amaiera finagotarako, eta ile luzekoa, sabaiak eta paramentuak ainguratzeko.
 - Ile laburrekoa barrualdeetarako erabiltzen da, eta ile luzekoa kanpoaldeetarako.
48. Likido beltza, lehortzean, aire zabalean iraupen handiko film distiratsu, iragazgaitz bat eratzen duena:
- Asfalto pintura.
 - Harri pintura.
 - Betun pintura.
 - Pintura bituminikoa.
49. Brotxak baino txikiagoak diren eta zurda luzeak dituzten instrumentuei nola deitzen zaie?
- Brotxatina.
 - Pintzela.
 - Paletina.
 - Aurreko erantzun guztiak okerrak dira.
50. Pintura plastikoa:
- Ur-pintura.
 - Zementu pintura.
 - Agoarras pintura.
 - Olio pintura.



Hernialdeko Udala

51. Bide-garbitetaren barruan sartzen da:
- Auzo eta atarien garbiketa.
 - Bide publiko guztietako galtzadak, espaloiak eta arkupeak ekortzea eta garbitzea.
 - Auzo eta eraikin publikoen garbiketa.
 - Aurreko erantzun guztiak zuzenak dira.
52. Zein makinak erabiltzen du ur-zorrotada zikinkeria kentzeko?
- Autolabadorak.
 - Lurrun-makinak.
 - Goi-presioko makinak.
 - Aurreko erantzun guztiak okerrak dira.
53. Fatxadetako pintadak garbitzeko, makina eta material hauek erabil daitezke:
- Goi-presioko autobarredora bat, disolbatzaileak eta desugertzaileak.
 - Arrabol bertikalak, disolbatzaileak eta desugertzaileak dituen sasiak garbitzeko makina bat.
 - Presio-ekipo bat, ur-lantza, disolbatzaileak eta desugertzaileak dituena.
 - Aurreko erantzun guztiak okerrak dira.
54. Produktu korrosiboak ikur honekin seinalatuko dira:
- «B».
 - «C».
 - «R».
 - «A».
55. Altzairu forjatuko pieza bat, plano perpendikularretan bi aho kontrajarri dituena, eta egurrezko helduleku bat ahokatzeko erdiko begi bat daukana.
- Aizkora-aitzurra (Pulaski).
 - Palina.
 - Batefuego*.
 - Motxila-itxalgailua.
56. Zein tresna erabiliko dugu sua itzaltzeko (oxigenoa lekualdatzeko)?
- Aizkora-aitzurra (Pulaski).
 - Palina.
 - Batefuego*.
 - Motxila-itxalgailua.



Hernialdeko Udala

57. Errekuntza gertatu dadin, elementu batzuek presente egon behar dute, eta, gainera, proportzio egokian. Hauek dira elementuak:
- Hezetasuna, beroa eta erregaia.
 - Beroa, oxigenoa eta erregaia.
 - Haizea eta erregaia.
 - Hezetasuna eta erregaia.
58. Larrialdiko multzo elektrogenoetan, abioa gertatzen da:
- Eskuz.
 - Automatikoki.
 - Urrutitik.
 - Aldez aurreko baimenarekin.
59. Suteen aurkako babesean erabiltzen diren aparatu, ekipo eta sistemen eta horien osagaien mantentze-lanak eta konponketak honako honek egin behar ditu:
- Prebentzio-zerbitzuetako langileak.
 - Ekipoen fabrikatzaileak.
 - Behar bezala baimendutako instalatzaileak
 - Baimendutako mantentzaileak.
60. Ura iragazteak eragindako matxura baten ondoren pintura aplikatzekoa, beharrezkoa da paramentua:
- Heze egotea.
 - Lehor egotea.
 - Bertikal egotea.
 - Isolatua egotea.

ERRESERBA GALDERAK

61. Zer dira iturgintzako deskarga-balbulak?
- Kontagailuen aurretik dauden balbulak.
 - Zisternetako andelak bakarrik.
 - Fluxoreak.
 - Balbula guztiak dira deskargatzekoak.
62. Zementuzko morteroaren zein dosifikazio da egokiena trenkada- multzo bat egiteko?
- 1:6.
 - 1:4.
 - 1:10.
 - 1:2.



Hernialdeko Udala

63. Nola esaten zaio instalazioan akatsik ez dagoenean sortzen den eta lurrera edo zirkuituko elementu eroaleetara transmititzen den korronteari?
- a. Korronte desegina.
 - b. Korronte alternatiboa.
 - c. Isuri-korrontea.
 - d. Ihes-korrontea.
64. Nola deitzen zaio zoladura jakin bat sakon garbitzeari, argizari, berniz eta abarren antzinako geruzak kentzeko?
- a. Desugerketa.
 - b. Kristalizazioa.
 - c. Zoladura porotsuak zigilatzea.
 - d. Aurreko erantzun guztiak okerrak dira.
65. Gainazal bat berdintzeari deritzo:
- a. Zerratzea.
 - b. Eskuilatzea.
 - c. Zulatzea.
 - d. Torlojuak jartzea.