



Hernialdeko Udala

**PRIMER EJERCICIO DE LA FASE DE OPOSICIÓN
OPERARIO/A POLIVALENTE DE SERVICIOS MÚLTIPLES**

**PRIMER EJERCICIO DE LA
FASE DE OPOSICIÓN DE
OPERARIO/A POLIVALENTE
DE SERVICIOS MÚLTIPLES**

AYUNTAMIENTO DE HERNIALDE

27 de febrero de 2023



**PRIMER EJERCICIO DE LA FASE DE OPOSICIÓN
OPERARIO/A POLIVALENTE DE SERVICIOS MÚLTIPLES**

Hernaldeko Udala

1. De conformidad con el artículo 124 de la Ley 7/1985, de 2 abril 1985, reguladora de las Bases del Régimen Local, en particular, corresponde al Alcalde el ejercicio de las siguientes funciones:
 - a. Dirigir la política, la economía y la administración municipal, sin perjuicio de la acción colegiada de colaboración en la dirección política que, mediante el ejercicio de las funciones jurídicas y económicas que le son atribuidas por esta Ley, realice la Junta de Gobierno Local o cualquier otro órgano municipal.
 - b. Convocar y presidir las sesiones del Pleno y las de la Junta de Gobierno Local y decidir los empates con voto de calidad.
 - c. Todo tipo de autorizaciones y disposiciones de gastos.
 - d. Todas las respuestas anteriores son correctas.

2. De conformidad con el artículo 11 de la Ley 7/1985, de 2 abril 1985, reguladora de las Bases del Régimen Local, señale la respuesta correcta respecto al municipio:
 - a. El Municipio es la entidad local básica de la organización territorial del Estado.
 - b. Tiene personalidad jurídica y plena capacidad para el cumplimiento de sus fines.
 - c. Son elementos del Municipio el territorio, la población y la organización.
 - d. Todas las respuestas anteriores son correctas.

3. En todos los Municipios deberán prestar los servicios de alumbrado público, cementerio, recogida de residuos, limpieza viaria, abastecimiento domiciliario de agua potable, alcantarillado, acceso a los núcleos de población, pavimentación de las vías públicas y control de alimentos y bebidas. Señale la respuesta correcta respecto a los Municipios (artículo 26 de la Ley 7/1985, de 2 abril 1985, reguladora de las Bases del Régimen Local):
 - a. En los Municipios con población de 5.000 habitantes, además: Parque público, biblioteca pública, mercado y tratamiento de residuos.
 - b. En los Municipios con población de 15.000 habitantes, además: Protección civil, prestación de servicios sociales, prevención y extinción de incendios e instalaciones deportivas de uso público.
 - c. En los Municipios con población de 30.000 habitantes, además: Transporte colectivo urbano de viajeros y protección del medio ambiente.
 - d. Ninguna de las respuestas anteriores es correcta.

4. De conformidad con el artículo 25 de la Ley 7/1985, de 2 de abril 1985, reguladora de las Bases del Régimen Local, el municipio ejercerá como competencias propias, en los términos de la legislación del Estado y de las Comunidades Autónomas, en las siguientes materias:
 - a. Urbanismo: Planeamiento, gestión, ejecución y disciplina urbanística.
 - b. Infraestructura viaria y otros equipamientos de su titularidad.
 - c. Tráfico, estacionamiento de vehículos y movilidad.
 - d. Todas las respuestas anteriores son correctas.



Hernialdeko Udala

5. De conformidad con el artículo 4 del Real Decreto Legislativo 2/2015, de 23 de octubre, por el que se aprueba el texto refundido de la Ley del Estatuto de los Trabajadores, en la relación de trabajo, los trabajadores tienen derecho:
- A la promoción y formación profesional en el trabajo, incluida la dirigida a su adaptación a las modificaciones operadas en el puesto de trabajo, así como al desarrollo de planes y acciones formativas tendentes a favorecer su mayor empleabilidad.
 - A su integridad física y a una adecuada política de prevención de riesgos laborales.
 - Al respeto de su intimidad y a la consideración debida a su dignidad, comprendida la protección frente al acoso por razón de origen racial o étnico, religión o convicciones, discapacidad, edad u orientación sexual, y frente al acoso sexual y al acoso por razón de sexo.
 - Todas las respuestas anteriores son correctas.
6. De conformidad con el artículo 19 del Real Decreto Legislativo 2/2015, de 23 de octubre, por el que se aprueba el texto refundido de la Ley del Estatuto de los Trabajadores, señale la respuesta correcta respecto a la seguridad y salud en el trabajo:
- El trabajador, en la prestación de sus servicios, tendrá derecho a una protección eficaz en materia de seguridad y salud en el trabajo.
 - El trabajador está obligado a participar en la decisión de las medidas de conflicto colectivo adoptadas respecto a la seguridad y salud en el trabajo.
 - En la inspección y control de dichas medidas que sean de observancia obligada por el empresario, el trabajador tiene derecho a participar en las reuniones parciales celebradas dentro del periodo de consultas.
 - Todas las respuestas anteriores son correctas.
7. ¿Cuándo se celebran las fiestas patronales de Hernialde?
- Las fiestas patronales de Hernialde se celebran en agosto, "Fiestas de la Virgen". Y el día principal es el 15 de agosto.
 - Las fiestas patronales de Hernialde se celebran en septiembre, "Fiestas de la Virgen". Y el día principal es el 10 de septiembre.
 - Las fiestas patronales de Hernialde se celebran en mayo, "Fiestas de la Virgen". Y el día principal es el 15 de mayo.
 - Las fiestas patronales de Hernialde se celebran en Julio, "Fiestas de la Virgen". Y el día principal es el 25 de julio.
8. La población de Hernialde en el año 2022 ascendió a:
- 521 habitantes.
 - 432 habitantes.
 - 395 habitantes.
 - 314 habitantes.



Hernaldeko Udala

9. ¿Hasta qué año tuvo que esperar Hernalde para adquirir la condición de pueblo?
- 1374.
 - 1435.
 - 1802.
 - 1873.
10. Hernalde se encuentra a escasos 78 kilómetros de:
- Bilbao.
 - Vitoria-Gasteiz.
 - Donostia-San Sebastián.
 - Baiona.
11. ¿Dónde se encuentra ubicado del Ayuntamiento de Hernalde?
- Plaza de Santa Cruz Apaizaren, 1-20494 Hernalde (Gipuzkoa).
 - Euskal Herria Enparantza Plaza, 1-20494 Hernalde (Gipuzkoa).
 - Plaza de San Martín Aguirre, 1-20494 Hernalde (Gipuzkoa).
 - Barrenkalea Kalea, 17-20494 Hernalde (Gipuzkoa).
12. Hernalde se sitúa:
- En el territorio histórico de Gipuzkoa, en la comarca de Tolosaldea, en la pendiente ladera de Iturregi.
 - En el Valle de Salubita, a las faldas de los montes Ernio e Intxurre. Haciendo frontera con Alkiza, Tolosa y Beizama.
 - En las laderas de los montes de Ernio, en una zona elevada sobre el valle del Oria entre Tolosa y Anoeta.
 - Al pie del monte Ernio, situado en la margen izquierda del río Oria entre Anoeta y Villabona.
13. Señale cuál de estos caseríos se encuentra en Hernalde.
- Anotzaga Baserría.
 - Apaetxe Baserría.
 - Etxabegoien Baserría.
 - Iruretxiki Baserría.
14. Señale cuál de los siguientes lugares de interés se encuentra en Hernalde:
- Aizkoateko Haitzuloa.
 - Aizkoateko iturria.
 - Usuluts iturria.
 - Todas las respuestas anteriores son correctas.



**PRIMER EJERCICIO DE LA FASE DE OPOSICIÓN
OPERARIO/A POLIVALENTE DE SERVICIOS MÚLTIPLES**

Hernialdeko Udala

15. Tubería que enlaza la instalación general del edificio con la red exterior de suministro. Esta definición se refiere a un/a:

- a. Ascendentes o montantes.
- b. Fluxor.
- c. Acometida.
- d. Purgado.

16. ¿A qué corresponde el número 2 en la Ilustración 1?:

- a. Flotador.
- b. Junta de fondo de cubeta.
- c. Mecanismo de alimentación.
- d. Rebosadero.

17. ¿A qué corresponde el número 5 en la Ilustración 1?:

- a. Tapa.
- b. Tuerca de cierre del mecanismo.
- c. Junta de fondo de cubeta.
- d. Flotador.

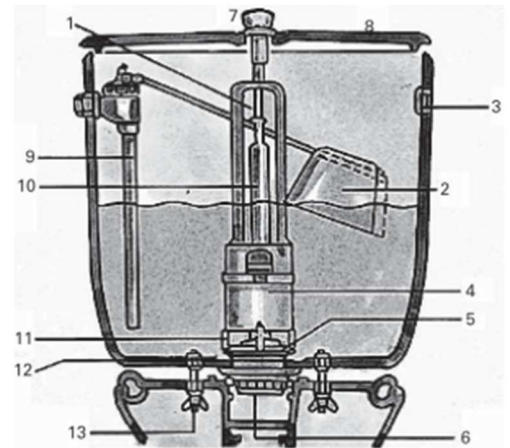


Ilustración 1

18. ¿A qué corresponde el número 4 en la Ilustración 1?:

- a. Flotador.
- b. Junta de estanqueidad depósito-cubeta.
- c. Vástago del tirador.
- d. Mecanismo de accionamiento y descarga con tirante guía.

19. Dispositivo que se abre automáticamente cuando la presión del circuito sube por encima del valor de tarado (valor prefijado), descargando el exceso de presión a la atmósfera. Su escape será reconducido a desagüe. Esta definición se refiere a un/a:

- a. Válvula de retención.
- b. Válvula de seguridad.
- c. Llave de paso.
- d. Espesor nominal.

20. Canalizaciones que conducen verticalmente las aguas pluviales desde los sumideros sifónicos en cubierta y los canalones y las aguas residuales desde las redes de pequeña evacuación e inodoros hasta la arqueta a pie de bajante o hasta el colector suspendido:

- a. Colector.
- b. Acometida.
- c. Reflujo.
- d. Bajantes.



Hernialdeko Udala

21. Conjunto de conducciones, accesorios y uniones utilizados para recoger y evacuar las aguas residuales y pluviales de un edificio:
- Red de evacuación.
 - Sistema de elevación y bombeo.
 - Reflujo.
 - Sistema de desagüe.
22. ¿Qué es el enlucido?:
- Aplicación a una superficie de una capa o terminación, para protegerla de la humedad, del deterioro, de la corrosión o por razones estéticas. Los más frecuentes son los aplacados, chapados, forros de madera, etc.
 - Capa fina de cemento o mortero destinado a alisar la superficie de albañilería, con objeto de sellarla posteriormente contra la humedad; se consigue mediante una llana de acero; la finalidad también puede ser decorativa.
 - Mezcla de yeso, agua y arena aplicado en estado plástico sobre superficies de paredes y techos que se deja secar y endurecer. Se le pueden aplicar diversos aditivos que le confieren características adicionales tales como dureza, resistencia térmica, resistencia al fuego, etc.
 - Pieza esmaltada en general de forma plana que se emplea para revestir paredes, suelos, etc.
23. ¿Qué es el enyesado?:
- Mortero en el que se realiza una mezcla de cemento, agua y arena.
 - Capa fina de cemento o mortero destinado a alisar la superficie de albañilería, con objeto de sellarla posteriormente contra la humedad; se consigue mediante una llana de acero; la finalidad también puede ser decorativa.
 - Mezcla de yeso, agua y arena aplicado en estado plástico sobre superficies de paredes y techos que se deja secar y endurecer. Se le pueden aplicar diversos aditivos que le confieren características adicionales tales como dureza, resistencia térmica, resistencia al fuego, etc.
 - Pieza esmaltada en general de forma plana que se emplea para revestir paredes, suelos, etc.
24. Herramienta de 20 a 30 cm de largo, con boca acerada y recta de doble bisel, que sirve para labrar a golpe de martillo piedras y metales:
- Cinzel.
 - Martillo.
 - Pala.
 - Espátula.



Hernialdeko Udala

25. Los ladrillos son materiales del tipo:
- Conglomerados.
 - Cerámicos.
 - Pétreos.
 - Bituminosos.
26. El hormigón es un material compuesto de:
- Caliza, arcilla y cal.
 - Cemento, arena y cal.
 - Arena, grava y cemento.
 - Cemento, arena y arcilla.
27. Para conseguir una durabilidad adecuada de hormigón se debe cumplir requisitos de:
- Máxima relación agua/cemento.
 - Mínimo contenido de cemento.
 - Minino contenido de aire ocluido.
 - Todas las respuestas anteriores son correctas.
28. Los principios elementos contenidos en todos los abonos son:
- Nitrógeno, carbono, potasio.
 - Fósforo, manganeso, potasio.
 - Fósforo, potasio, nitrógeno.
 - Nitrógeno, carbono, manganeso.
29. La poda de aclareo consiste en:
- Reducir la densidad y/o el peso de la copa.
 - Cortar ramas.
 - Realizar un terciado de la copa.
 - Ninguna de las respuestas anteriores es correcta.
30. En jardinería, el descabezado es:
- La eliminación de las flores laterales para reducir el ancho de la copa.
 - La eliminación de la copa del árbol.
 - La eliminación de las ramas laterales entre nudos para reducir el ancho de la copa.
 - Ninguna de las respuestas anteriores es correcta.
31. Podar es:
- Cortar las masas de árboles por el pie.
 - Un medio artificial de regular el desarrollo de un árbol o planta, eliminando vegetación de ésta sin perjudicarla.
 - Sinónimo de talar.



Hernialdeko Udala

- d. Ninguna de las respuestas anteriores es correcta.
32. La estercoladura consiste en:
- Aportar materia orgánica.
 - Aportar minerales.
 - Aportar material inorgánico.
 - Aportar material pétreo.
33. ¿Cuál es la tarea más frecuente para mantenimiento y pequeñas reparaciones de carpintería?:
- Clavar y atornillar.
 - Aserrar y cepillar
 - Taladrar y limar.
 - Todas las respuestas anteriores son correctas.
34. ¿Qué es un tablero aglomerado?:
- Un tablero compuesto por partículas de madera aglutinadas mediante resinas sintéticas.
 - Un tablero de láminas de madera cuyas vetas se cruzan perpendiculares.
 - Cualquier tipo de tablero de madera.
 - Ninguna de las respuestas anteriores es correcta.
35. El cepillo de carpintero permite:
- Cortar.
 - Cantear.
 - Rebajar.
 - Lijar.
36. Se utilizan para abrir en la madera pequeños agujeros o iniciar un trabajo para su desarrollo mediante otras herramientas:
- Lima y destornilladores.
 - Barrena, punzón y berbiqués.
 - Escofina y cepillo.
 - Ninguna de las respuestas anteriores es correcta.
37. ¿Qué madera es blanda y se utiliza como contrachapado?:
- Okumé.
 - Roble.
 - Caoba.
 - Olivo.



Hernialdeko Udala

38. Respecto a la colocación de bisagras:
- Las bisagras se ajustan siempre primero al marco, y luego se ponen en la puerta.
 - Las bisagras se ponen siempre primero en la puerta, y luego se ajustan al marco.
 - Es indiferente el orden de colocación.
 - Ninguna de las respuestas anteriores es correcta.
39. ¿Cuál es la característica de las brocas de madera, con respecto a otras?:
- Son más largas y finas que el resto.
 - El espesor disminuye hacia la punta.
 - Son huecas por dentro para evacuar la viruta.
 - Tienen una pequeña punta en el extremo.
40. ¿Cuál es la tensión nominal usual en corriente alterna?:
- 400 V entre fases para las redes trifásicas de tres conductores; 400 V entre fase y neutro y 230 V entre fases, para las redes trifásicas de 4 conductores.
 - 220 V entre fases para las redes trifásicas de tres conductores; 400 V entre fase y neutro y 220 V entre fases, para las redes trifásicas de 4 conductores.
 - 230 V entre fases para las redes trifásicas de tres conductores; 230 V entre fase y neutro y 400 V entre fases, para las redes trifásicas de 4 conductores.
 - Ninguna de las respuestas anteriores es correcta.
41. Las herramientas de mano de un electricista de baja tensión deben estar aisladas a una tensión mínima de:
- 500 V.
 - 1000 V.
 - 2000 V.
 - 5000 V.
42. ¿En qué unidad se mide la intensidad eléctrica?:
- Ohmios.
 - Voltios.
 - Amperios.
 - Wattios.
43. Un grupo electrógeno de emergencia es aquel que:
- Solo arranca en caso de un fallo del suministro eléctrico.
 - Suministra energía durante 24 horas 7 días a la semana.
 - Se utiliza en lugares en donde no hay redes de energía.
 - Estabiliza el suministro de energía eléctrica de la instalación.



Hernaldeko Udala

44. Si queremos medir la intensidad que pasa por un circuito, ¿cómo conectaremos el amperímetro en el circuito?:
- En serie.
 - En paralelo.
 - En mixto.
 - Es indiferente.
45. ¿Cómo se denomina el componente utilizado para dar color a la pintura?
- Aditivo.
 - Acrílico.
 - Fungicida.
 - Pigmento.
46. ¿Cuál de las siguientes es la causa de aparición de arrugas en la pintura?
- Aplicación de una mano de pintura demasiado gruesa.
 - Aplicación de una mano de pintura demasiado gruesa sin respetar los tiempos de secado.
 - Aplicar una capa de pintura con disolventes muy agresivos que atacan la capa de fondo.
 - Todas las respuestas anteriores son correctas.
47. ¿Qué diferencia existe en la aplicación de pintura de un rodillo de pelo corto con uno de pelo largo?
- Que el de pelo corto se utiliza sólo para pintar las pinturas plásticas y el de pelo largo se utiliza solamente para pintar temple.
 - No existe diferencia, pudiendo aplicar todo tipo de pinturas con los dos.
 - Que el de pelo corto se utiliza para terminados lisos o lacas, es decir, terminaciones más finas y el de pelo largo, para fondear techos y paramentos.
 - El de pelo corto se utiliza para interiores y el de pelo largo para exteriores.
48. Líquido negro que al secar forma una película brillante, impermeable, de gran duración a la intemperie:
- Pintura asfáltica.
 - Pintura pétreo.
 - Pintura al betún.
 - Pintura bitumínica.
49. El instrumento de menor tamaño que las brochas y con cerdas largas se llama:
- Brochatina.
 - Pincel.
 - Paletina.



Hernaldeko Udala

- d. Ninguna de las respuestas anteriores es correcta.
50. La pintura plástica es una pintura al:
- Agua.
 - Cemento.
 - Aguarrás.
 - Aceite.
51. La limpieza viaria comprende:
- Barrio y limpieza de portales.
 - Barrido y limpieza de calzadas, acera y soportales de todas las vías públicas.
 - Barrio y limpieza de edificios públicos.
 - Todas las respuestas anteriores son correctas.
52. ¿Qué máquinas eliminan la suciedad por chorro de agua?:
- Las autolavadoras.
 - Máquinas de vapor.
 - Máquinas de alta presión.
 - Ninguna de las respuestas anteriores es correcta.
53. Para la limpieza de fachadas con pintadas se pueden utilizar las siguientes máquinas y materiales:
- Una autobarridora de alta presión, disolventes y decapantes.
 - Una desbrozadora con rodillos verticales, disolventes y decapantes.
 - Un equipo de presión con lanza de agua, disolventes y decapantes.
 - Ninguna de las respuestas anteriores es correcta.
54. Los productos corrosivos se señalarán con el símbolo:
- «B».
 - «C».
 - «R».
 - «A».
55. Es una herramienta compuesta por una pieza de acero forjado, con dos filos opuestos, en planos perpendiculares, y un ojo central para encajar un astil de madera:
- Hachada-azada (Pulaski).
 - Palín.
 - Batefuego.
 - Extintor de mochila.



Hernaldeko Udala

56. ¿Qué herramienta para la extinción utilizaremos para sofocar (desplazar el oxígeno) ?:
- Rastrillo-azada.
 - Hacha-azada.
 - Batefuegos.
 - Extintor de mochila.
57. Para que la combustión ocurra, hay varios elementos que deben estar presentes, y, además, en la apropiada proporción. Estos elementos son:
- Humedad, calor y combustible.
 - Calor, oxígeno y combustible.
 - Viento y combustible.
 - Humedad y combustible.
58. En los grupos electrógenos de emergencia el arranque se produce:
- De forma manual.
 - De forma automática.
 - De forma remota.
 - Bajo autorización previa.
59. El mantenimiento y reparación de aparatos, equipos y sistemas y sus componentes, empleados en la protección contra incendios, deben ser realizados por:
- Personal de los servicios de prevención.
 - El fabricante de los equipos.
 - Instaladores debidamente autorizados.
 - Mantenedores autorizados.
60. Para aplicar la pintura tras una avería por filtración de agua, es necesario que el paramento esté:
- Húmedo.
 - Seco.
 - Vertical.
 - Aislado.

PREGUNTAS DE RESERVA

61. ¿Qué se entiende por válvulas de descarga en fontanería?
- Válvulas que hay antes de los contadores.
 - Los depósitos de las cisternas solamente.
 - Los fluxores.
 - Todas las válvulas son de descarga.



Hernialdeko Udala

62. ¿Qué dosificación de mortero de cemento es la más apropiada para ejecutar una tabiquería?
- a. 1:6.
 - b. 1:4.
 - c. 1:10.
 - d. 1:2.
63. Aquella corriente que se produce en ausencia de fallos en la instalación y se transmite a tierra o a los elementos conductores del circuito se denomina:
- a. Corriente disipada.
 - b. Corriente alternativa.
 - c. Corriente de fuga.
 - d. Corriente de escape.
64. La operación de limpieza que consiste en el lavado a fondo de un determinado pavimento con la finalidad de eliminar las antiguas capas de ceras, barnices, etc., se denomina:
- a. Decapado.
 - b. Cristalización.
 - c. Sellado de pavimentos porosos.
 - d. Ninguna de las respuestas anteriores es correcta.
65. Consiste en la igualación de una terminación de una superficie:
- a. Aserrar.
 - b. Cepillar.
 - c. Taladrar.
 - d. Atornillar.